

STEP

När det
måste fungera.



STEP
40
PRELOAD

Standard elslutbleck med listtrycksteknik

STEP 40 Preload sätter en ny och högre standard för daglåsning med normala säkerhetskrav. Den välkända STEP kvaliteten, listtryckstekniken och de små måtten gör STEP 40 Preload till det självklara valet.

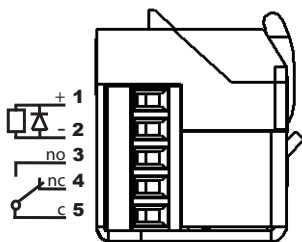
Driftsäkerhet som fungerar i verkligheten

Preload serien kombinerar minimala mått med enastående prestanda för dörrar med normala säkerhetskrav. Elslutblecket har en mycket hög driftsäkerhet och är utprovad för hög öppningsfrekvens.

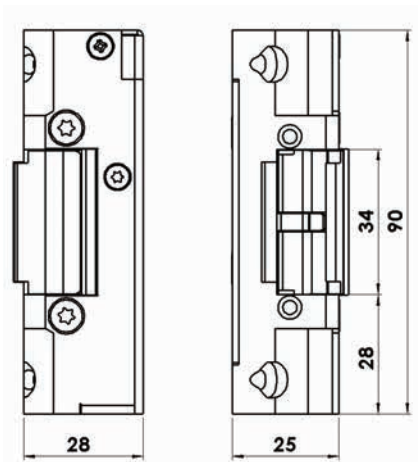
STEP 40 Preload finns som omställbar så att funktionen på elslutblecket enkelt kan väljas och ändras vid installation. På kort tid kan elslutblecket ändras från rättvänd till omvänd funktion för större flexibilitet och lägre hanteringskostnader.

Estetiskt montage

Till STEP 40 Preload finns ett stort urval monteringsstolpar i rostfritt stål, som får varje dörr att fungera optimalt. Genom sina små mått passar elslutblecket med liten justering in i urtaget för dörrkarmens standardslutbleck.



Inkoppling sker med skruvplint.
Skyddsdiode finns inbyggd.



Minimala mått gör att elslutblecket lätt får plats i karmen.



Dörrlåset ska vara enligt skandinavisk standard med enkel- eller dubbelfall

Preload - En unik listtrycksteknik

STEP 40 Preload en listtrycksteknik som ger följande fördelar:

- Tätningslister och tryckskillnader - Listtrycksfunktionen medger att dörren alltid kan låsas upp trots att dörrlåset spänner mot elslutblecket.
- Dörrautomatik – Listtrycksfunktionen i kombination med den snabba upplåsningen gör att dörren öppnas snabbt och utan risk för att fastna.
- Utrymningsdörr - Listtrycksfunktionen säkerställer att brandlarmet kan frilägga låsningen, trots tryck mot dörren av folkmassa, tätningslister, tryckskillnader eller sneda dörrar.

Tekniska data

Strömförbrukning

Rättvänd/Omvänd funktion	
24V Dc +15% -10%	12V Dc +15% -10%
110mAh / max 300mA	220mAh / max 600mA

Artikelnummer

ST40	Rättvänd funktion 24V Dc
ST40-12	Rättvänd funktion 12 Dc
ST400	Rättvänd funktion 24V Dc inkl. kolvkontakt
ST400-12	Rättvänd funktion 12V Dc inkl. kolvkontakt
ST41	Omvänd funktion 24V Dc
ST41-12	Omvänd funktion 12V Dc
ST401	Omvänd funktion 24V Dc inkl. kolvkontakt
ST401-12	Omvänd funktion 12V Dc inkl. kolvkontakt
ST45	Omställbar rättvänd-omvänd funktion 24V Dc
ST45-12	Omställbar rättvänd-omvänd funktion 12V Dc
ST405	Omställbar rättvänd-omvänd funktion 24V Dc inkl. kolvkontakt
ST405-12	Omställbar rättvänd-omvänd funktion 12V Dc inkl. kolvkontakt

- Mikrobrytare enpoligt växlande, Max. 30V Dc, 1A
- Skyddsdiode finns inbyggd
- Inbyggd indikering för avkänning att dörren är stängd/öppen(kolv kontakt)
- Brythållfasthet 9kN (900kg)
- Garanterar öppning trots listtryck i rättvänd och omvänd funktion
- Knacksäkrad
- Vändbar för att passa höger och vänsterdörrar

Passande låshus

Enkel- och dubbelfall-lås i Connect serien

Enkel- och dubbelfall-lås i Modul serien

Enkel- och dubbelfall-lås i Smalprofil serien

STEP
40
PRELOAD