



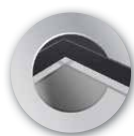
GEZE SLIMDRIVE EMD-F SLAGDÖRRSAUTOMATIK



DÖRRTEKNIK



AUTOMATISKA
DÖRRSYSTEM



GLASSYSTEM



KOMFORT- OCH
RÖKVENTILATION



SÄKERHETSTEKNIK

**GEZE SLIMDRIVE EMD-F**

Slimdrive EMD-F, GEZE's slagdörrsautomatik, ingår i produktlinjen där all automatik har en inbyggnadshöjd på 7cm.

All funktionalitet som en modern dörrautomatik kräver, koncentreras på 7cm inbyggnadshöjd. Detta möjliggör att automatiken praktiskt taget osynligt kan integreras i alla fasad- och ramkonstruktion. Slimdrive EMD-F erbjuder egenskaper som kompromisslös säkerhet och komfort, omfattande inställningsmöjligheter och en funktion som präglas av stor tillförlitlighet. Slimdrive EMD-F uppfyller alla normer och krav som marknaden ställer på en dörrautomatik.

Innovation, design och funktion är krav vi ställer på alla våra automatiker. Det finns alltid en GEZE produkt som passar just din dörrmiljö.

ANVÄNDNINGSSOMRÅDE:

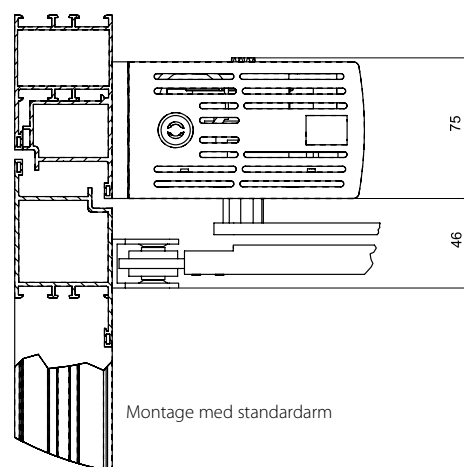
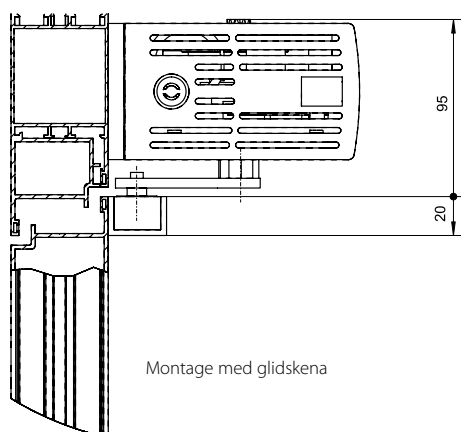
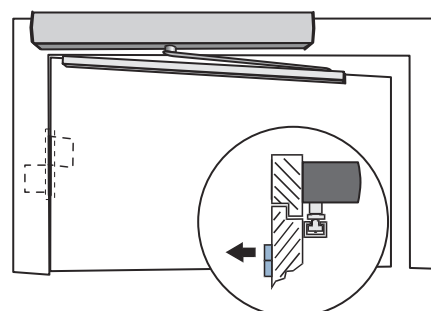
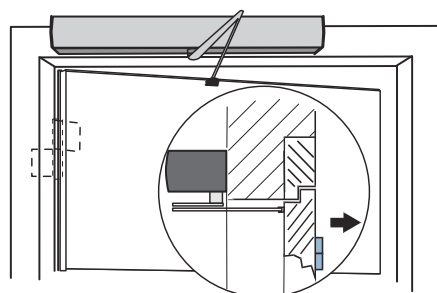
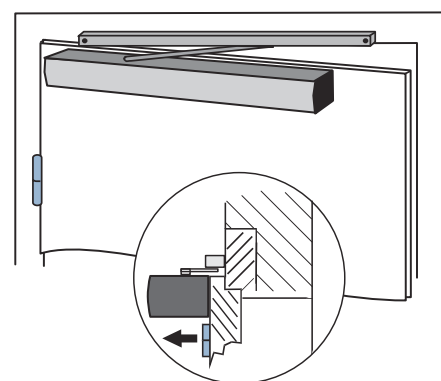
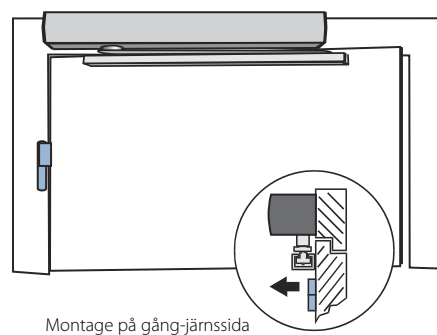
- För invändiga och utvändiga slagdörrar
- För både höger- och vänsterhängd dörr
- För montage på gångjärn- eller anslagssida
- För montage på dörrblad eller karm

PRODUKTEGENSKAPER:

- Stilren design
- Extremt tyst vid aktivering
- Justerbar stängningskraft, storlek 3-6
- Justerbar stängningshastighet via elektronik
- Justerbar öppningsbroms via elektronik
- Justerbar tillslagskraft via elektronik
- Justerbar tillslagskraft på slutbleck vid aktivering via elektronik
- Justerbar aktiveringsfördröjning via elektronik, 0-20 sekunder
- Justerbar öppethållandetid via elektronik, 0-60 sekunder
- Justerbar öppningsvinkel upp till 110°
- Självlärande mikroprocessor
- Push & go funktion
- Kan monteras på dörr eller karm på upp till 1400 mm dörrbladsbredd
- Dörrbladsvikt max 230 kg
- Dörrstängarfunktion i strömlöst läge
- Inbyggnadsmått 70 x 120 mm
- Driftspänning 230 V AC
- Strömförsörjning för extern utrustning 24 V DC, 1 000 mA
- Förberedd för alla typer av förekommande motorlås, elslutbleck m. fl
- Tryckande och dragande utförande
- Standardkulör är silver, brun och vitlackerad RAL 9016
- Specialkulör enligt RAL eller NCS skala

Beteckning	Utförande
EMD-F automatik	
EMD-F kåpa	Silver
EMD-F montageplatta	Silver
EMD-F glidskena 710 mm f/ karmmontage	Silver
EMD-F glidskena 760 mm f/dörrbladsmontage - vänster	Silver
EMD-F glidskena 760 mm f/dörrbladsmontage - höger	Silver
EMD-F arm (tryckande) 0-100 mm	Silver
EMD-F arm (tryckande) 100-200 mm	Silver
EMD-F arm (tryckande) 200-300 mm	Silver
EMD-F arm (tryckande) 300-400 mm	Silver

MÄTTANGIVELSER EMD-F

MONTAGEMÖJLIGHETER
MED EMD-F

TILLBEHÖR:

- Montageplatta till hus och arm
- Radar
- Dragsnöre
- Låsbar manöverpanel
- Mekanisk positionsomkopplare
- Nyckelbrytare
- Säkerhetsfotocell
- Fjärrstyrning
- Rökdetektor

SLIMDRIVE EMD VARIANTER:

- Slimdrive EMD-F IS elektromekanisk slagdörrsautomatik med integrerad koordination
- Slimdrive EMD Invers elektromekanisk slagdörrsautomatik, med möjlighet till mekanisk öppning i samband med larmimpuls

OM GEZE

GEZE Scandinavia AB är ett helägt dotterbolag till GEZE GmbH. GEZE är en världsledande tillverkare av manuella och automatiska dörr- och fönsterteknologisystem med dotterbolag och produktion runt om i världen. Sedan starten 1863 har design, funktion och innovation varit det centrala i GEZE's filosofi. För marknaden betyder det den senaste tekniken, kvalitet, funktionalitet och formskön design.

Vi arbetar i nära samarbete med marknads aktörer, tillsammans utvecklar vi lösningar som förvandlar ambitiösa visioner till verklighet.

GEZE SCANDINAVIA

GEZE Sverige
Mallslingan 10
Box 7060
S-187 11 Täby
Tel. +46 (0) 8-732 34 00
Fax +46 (0) 8-732 34 99
E-mail: sverige.se@geze.com
www.geze.se

GEZE Danmark
Mårkærvej 13 J-K
DK-2630 Taastrup
Tel. +45 46 32 33 24
Fax +45 46 32 33 26
E-mail: danmark.se@geze.com
www.geze.dk

GEZE Norge
Industrivegen 34B
NO-2072 Dal
Tel. +47 63 95 72 00
Fax +47 63 95 71 73
E-mail: norge.se@geze.com
www.geze.no