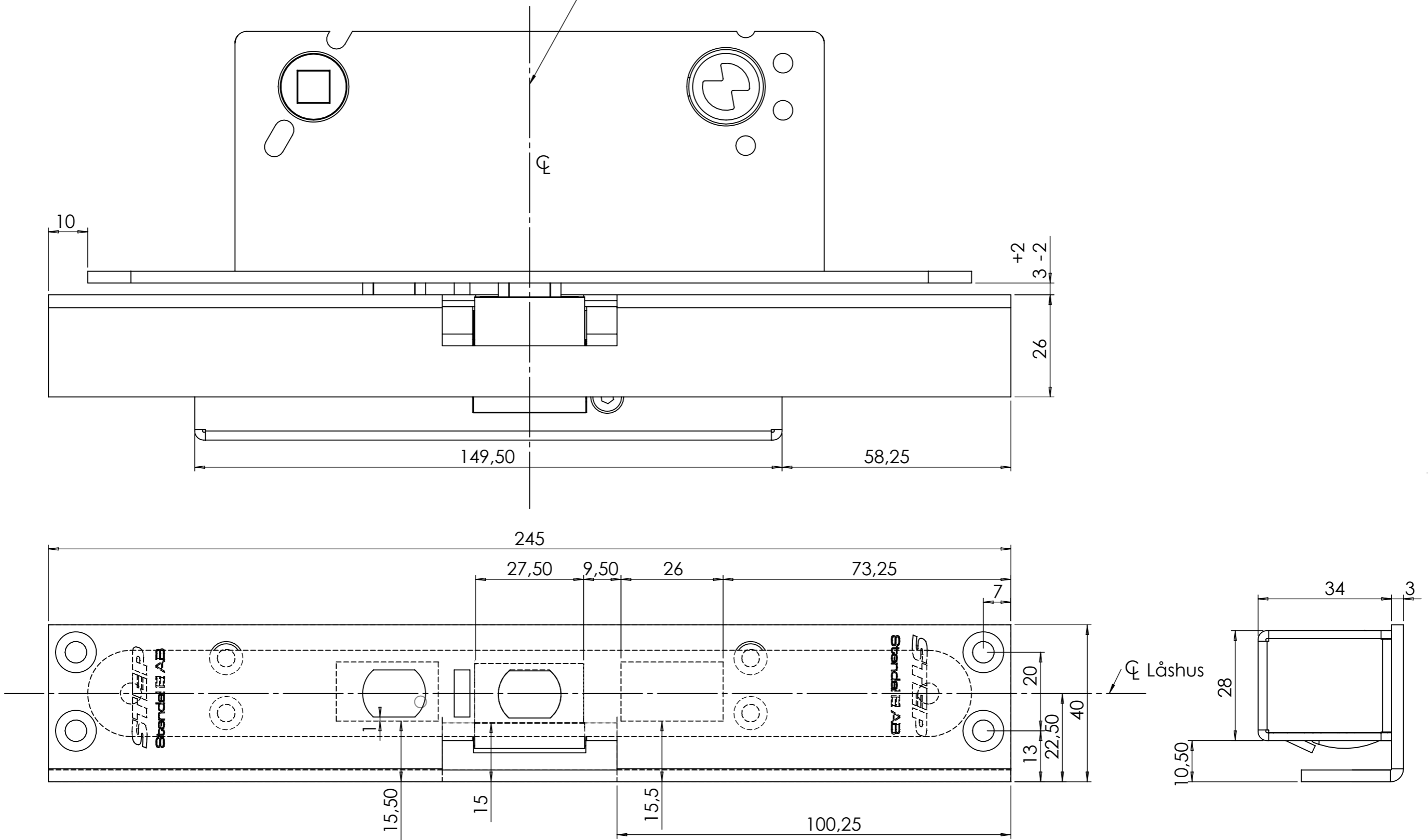


Denna handling får inte kopieras utan vårt skriftliga medgivande och dess innehåll får inte yppas för tredje man och inte heller användas för något obehörigt ändamål.

Eslutblecket monteras centrerat med evolution låshuset



Material		Ytbehandling			
Konstruerad av	Granskad av	Godkänd av - datum den 9 januari 2008 17:15:32		Generell tolerans SS-ISO 2768-1 m	Vyplacering 1:1
Ägare STEAB Stendal El. AB		Titel/Benämning Stolpe ST6506			
Ritningsnummer				Utgåva	Blad