

ASSA motorlås 840C-50, 841C-50

ASSA[®]
ASSA ABLOY

Elektromekanisk låsning

ASSA ABLOY, the global leader
in door opening solutions



Användningsområde

ASSA motorlås 840C/841C-50 är anpassade för dörrar med ASSA modulurtag. Det passar bra som natt- och säkerhetslåsning i dörrar med höga säkerhetskrav inom handel, kontor och industri. Dagglåsta eller högfrekventa dörrar bör kompletteras med ett daglås t. ex. eltryckeslås ABLOY EL587 alt. elslutbleck ASSA 585.

Funktion

Hakregeln drivs av den inbyggda motorn. ASSA motorlås finns i två varianter:

- 840C-50 med tryckesfall är godkänd för montage i brandcellsgräns
- 841C-50 utan tryckesfall kan användas i dörrar med dörrautomatik

ASSA 840C/841C-50 är Hi-O-enheter som ansluts till en DAC564 alternativt DAC530.

Hi-O innebär att enheterna har en inbyggd mikrodata och kommunicerar med varandra för plug-and-playinstallation, synkronisering av dörrdrift, övervakning av beteenden och för att skicka diagnostisk information.

Egenskaper

- Öppningshastighet ca 0,2 sekunder

- Ny hakregel och tryckesfall för ökad styrka och listtryck
- LED och brytare för initiering/status mot DAC
- Låset kan alltid öppnas med nyckel/vred
- Dorndjup 50 mm
- Inbyggd dold dörrlägesgivare (magnet i slutbleck)
- Kan kombineras med andra Hi-O-enheter utan styrenhet, t. ex. daglås, dörrautomatik och kortläsare

Styrenheten DAC564:

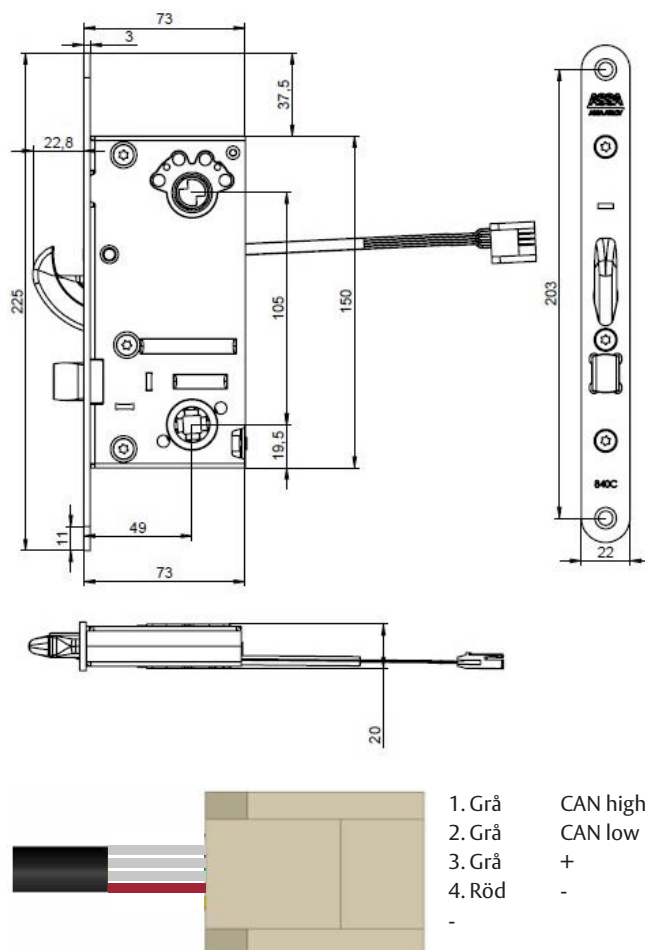
- Fungerar som gränssnitt mot omvärlden, mot system utan Hi-O-buss, t. ex. passer- eller larmsystem
- Kommunicerar med motorlåset via Hi-O-buss
- Kräver styrsignaler från överordnat system för att manövrera motorlåset
- Ger indikeringar till överordnat system som talar om låsets och dörrrens status
- Möjliggör komplettering med extern dörrlägesgivare (magnetkontakt)
- Styr även kompletterande (icke Hi-O) daglås så att en komplett dag/natt kombination bildas
- Aktiverar larmutgång vid funktionsstörning
- Ansluts till spänningsmatning
- Ska installeras inomhus på den skyddade sidan av dörren inom 10 m från motorlåset
- Om DAC564/DAC530 integreras med ARX passersystem skapas en totalintegrerad lösning med stor flexibilitet

ASSA motorlås 840C-50, 841C-50

ASSA[®]
ASSA ABLOY

Elektromekanisk låsning

ASSA ABLOY, the global leader
in door opening solutions



Tekniska data ASSA 840C/841C-50

- Spänning 12-24 VDC stab -5%+15%
- Strömförbrukning Vila 50 mA
Max 445 mA vid 24 VDC
- För symmetriskt låsurtag
- Passar slutbleck 1487-x
- Certifierad enl. EN14846
- Låshus 840C-50 och låshus 841C-50 möter kraven enl. SS3522, utg.5/SS3071, klass 4
- Uppfyller EMC-direktivet

Tekniska data ASSA 840C/841C-50 + DAC564

- Spänning 24 VAC/VDC $\pm 15\%$
- Strömförbrukning Vila 90 mA
Max 510 mA
- Reläer i DAC500R64 Enpoligt växlande
Max 50 VDC vid 1 A
- Anslutningskabel EA226 10 m, Max avstånd mellan Hi-O-komponenter = 10 m
- Dörrspringa Max 6 mm

Miljökrav

- Motorlås
- Styrenhet

Temp - 20 °C – + 70 °C
Temp + 5 °C – + 40 °C,
20 – 90 % relativ
luftfuktighet, icke
kondenserande

Tillbehör

- ASSA runda cylindrar och cylinderbehör
- ASSA självcenterande rund vredcylinder
- ASSA trycken med retur fjäder
- ASSA säkerhetslutbleck med integrerad magnet*
- Anslutningskabel EA226, 10 m*
- Kabelöverföring EA280/EA281*
- Styrenhet DAC564*/DAC530
- Central LCU9101

* ingår i satsförpackning

ASSA ABLOY is the global leader in door opening solutions, dedicated to satisfying end-user needs for security, safety and convenience

ASSA AB
P.O. Box 371
SE-631 05 Eskilstuna
Sweden

Phone +46 (0)16 17 70 00
Fax +46 (0)16 17 70 49

Customer support:
phone intl. +46 (0)16 17 71 00
Phone nat. 0771-640 640
Fax +46 (0)16 17 73 72
e-mail: helpdesk@assa.se
www.assa.se